

# ANLEITUNG

## EINPHASIGER ELEKTRONISCHER STROMZÄHLER FÜR DIN-HUTSCHIENEN MIT S0 DRS155DE - geeichte Ausführung -

### I. Norm

Der Energiezähler DRS155DE ist konform zur EG Richtlinie und ist als Energiezähler zu Verrechnungszwecken an dritte zugelassen. Die Funktionen des Produkts erfüllen sämtliche technischen Anforderungen für einphasige elektronische Stromzähler gemäß IEC 62052-11, Norm EN50470-1/3 (statischer Wechselstrom-Wirkleistungszähler). Der Zähler ist für den Einbau in eine mechanische Umgebung 'M1' mit geringer Stoß- und Schwingungsbelastung sowie in eine elektromagnetische Umgebung "E2" nach der Richtlinie 2004/22/EG vorgesehen.

### II. Funktionen und Eigenschaften

1. Aktive Strommessung ohne Anpassung an den langfristigen Betrieb.
2. Großer Betriebstemperaturbereich: -10 ~ +45°C

### III. Technische Daten

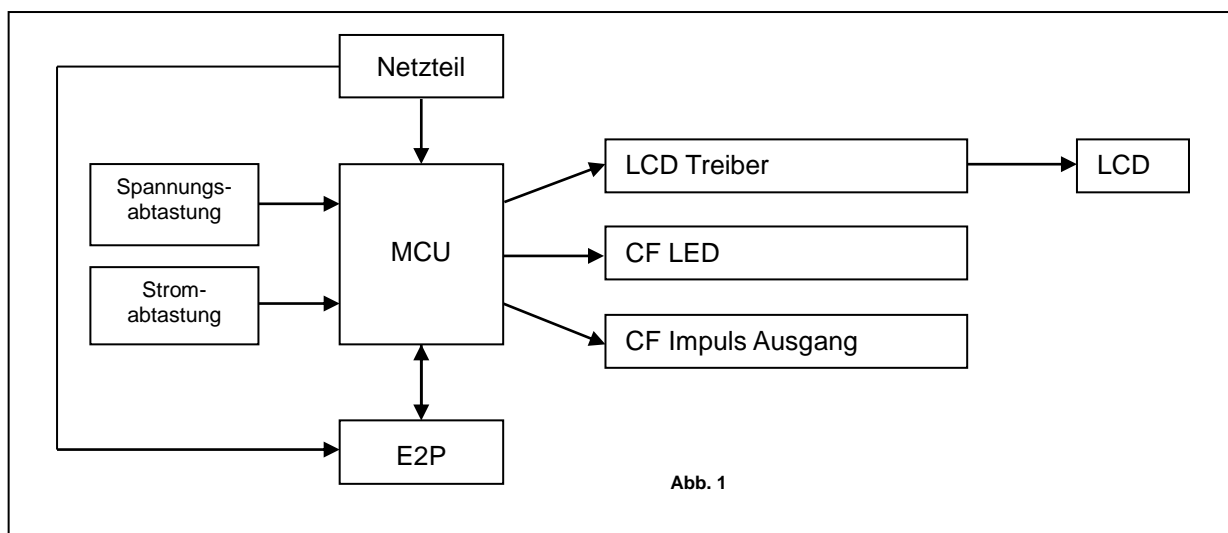
- Nennspannung: 230V oder 240V
- Nennstrom: 0,25-5(50)A
- Nennfrequenz: 50Hz
- Anzeigemodus: LCD 5+1= 99999. 9kWh
- Impulskonstante: 1000 Impulse/kWh
  
- Genauigkeitsklasse: B
- Anlaufstrom: 0,4%I<sub>b</sub> (Klasse 1.0)
- Kriechverhalten: logisches Anti-Kriech-Design
- Leistungsverbrauch: ≤1W ( bei 220V 20A)
- Genauigkeit:

Laststrom	Leistungs- koeffizient cos φ	Grundfehler %		
		Klasse 0.5	Klasse 1	Klasse 2
0,05 I <sub>b</sub>	1,0	±1,0	±1,5	±2,5
0,1 I <sub>b</sub> ~I <sub>max</sub>	1,0	±0,5	±1,0	±2,0
0,1 I <sub>b</sub>	0,5(L)	±1,0	±1,5	±2,5
	0,8(C)	±1,0	±1,5	—
0,2 I <sub>b</sub> ~I <sub>max</sub>	0,5(L)	±0,5	±1,0	±2,0
	0,8(C)	±0,5	±1,0	—

- Umgebungsbedingungen: Standardarbeitstemperatur -20 ~ 45°C  
Grenzarbeitstemperatur -30 ~ 55°C  
Relative Feuchte ≤85%
- Außenabmaße: 115x78x65mm
- Impulse Interface: Spannung 12~27V, Eingangsstrom ≤27mA, max. Kabellänge: 20m  
Impulslänge=90ms, Anschluss an Klemme 20&21 (siehe Punkt 8)  
Grenzwerte: max. 60VDC, max. 50mA

### IV. Funktionsprinzip

Siehe Abb. 1. Ein simuliertes Signal des Probestroms und der Probespannung werden getrennt an einen speziellen integrierten Schaltkreis gesendet, nach innen amortisiert und um einen multiplikativen Teil vergrößert. Das Spannungssignal wird mehrfach mit dem Stromsignal durch einen A/D-Wandler geschickt, um das Signal zu bestimmen. Dann wird es durch den Frequenzteilerblock und den Antriebsschaltkreis geleitet, um den Ausgangsimpuls des elektrischen Signals im Antriebsschaltkreis und der elektrischen Anzeige zu verwenden.



## V. Einbau

1. Vor dem Werksversand wird der Zähler geprüft und versiegelt
2. Der Zähler wird je nach der Nutzung im Innen- oder Außenbereich in ein Zählergehäuse eingebaut. Der Zähler muss auf einer stabilen und feuerfesten Unterlage, jedoch nicht in der Nähe von brennbaren, ätzenden oder giftigen Stoffen oder Gasen installiert werden.
3. Der Zähler ist nach dem Schaltplan auf dem Zählergehäuse anzuschließen.  
Dabei ist bevorzugt Kupferdraht zu verwenden.
4. Das maximale Klemmenanziehmoment von 0,8 – 1,0 Nm nicht überschreiten
5. Die LCD-Anzeige zeigt den Stromverbrauch in kWh (Kilowattstunden) an.
6. Der Zähler ist für die Nutzung in Innenräumen ausgelegt.
7. Für den Zähler ist weder eine Wartung, Reparatur noch Justierung vorgesehen.  
Er besitzt keine zu wartenden Teile.
8. Gehäuseabmaße des Zählers:

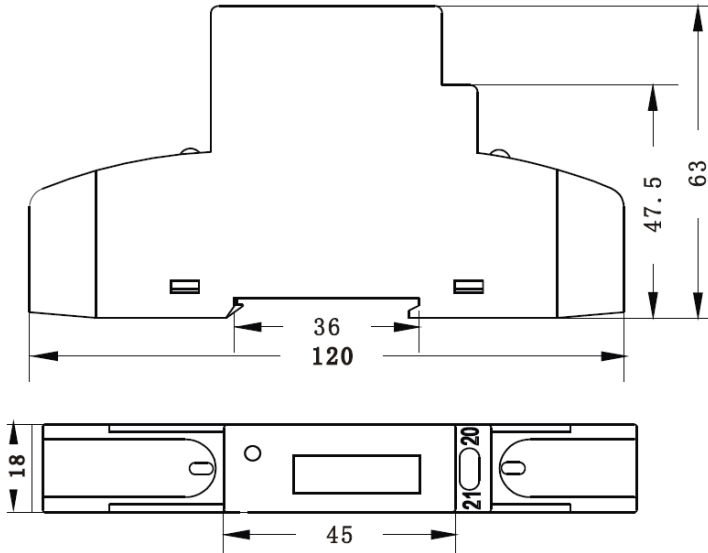
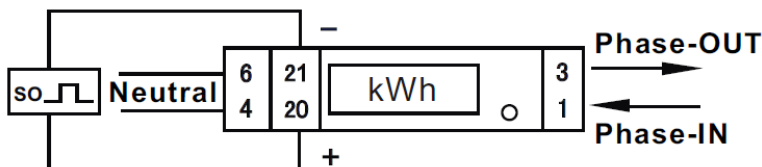


Abb. 2

9. Schaltplan des Zählers



**ACHTUNG! Installation & Anschluss ist nur durch qualifiziertes Fachpersonal zulässig!**

## VI. Transport und Handhabung

1. Den Zähler nicht werfen, fallen lassen, treten oder anderweitig Schlägen aussetzen, weil er hochpräzise Bauteile enthält, die brechen können bzw. weil dadurch die Messung des Zählers ungenau wird.
2. Bei der Lagerung ist der Zähler in der Originalverpackung aufzubewahren. Die Luft darf keine giftige oder ätzende Stoffe oder Gase enthalten.
3. Im Lager sind die Zähler auf einer Plattform zu stapeln, mit nicht mehr als 10 Geräten übereinander.
4. Garantie beträgt 24 Monate ab dem Verkaufstag. Voraussetzung ist, dass die Nutzung, die Vorgaben und die Einbauhinweise beachtet und die Versiegelung als auch die Seriennummer vollständig intakt gehalten wird.

EC Type Examination Certificate Number: TCM 221/12 - 4997 (Annex B) from Czech Metrology Institute (Notified Body 1383) and Certificate Number GB13/89256 (Annex D) from SGS United Kingdom Limited (Notified Body 0120)