

SDM120C-Modbus

Einphasen-Wechselstromzähler für DIN Trägerschienenmontage



Beschreibung



- 1.1 Sicherheitsinformationen
- 1.2 Vorwort
- 1.3 Leistungskriterien
- 1.4 Spezifikationen
- 1.5 Messabweichungen
- 1.6 Abmessungen und Material
- 1.7 Installation
- 1.8 Bedienung
- 1.9 technischer Support



1.1 Sicherheitsinformationen

Informationen zu Ihrer eigenen Sicherheit

Dieses Handbuch enthält nicht alle Sicherheitsmaßnahmen des hier beschriebenen Stromzählers für unterschiedliche Bedingungen und Anforderungen. Allerdings enthält es Informationen, die Sie für Ihre eigene Sicherheit von Wichtigkeit sind um Schäden zu vermeiden.

Potenzielle Risiken werden zur Sicherheit mit einem Warndreieck gekennzeichnet.



GEFAHR!

Die Nichtbeachtung dieses Zeichens kann zur Gefährdung von Leib und Leben führen.



Vorsicht!

Gefährliche elektrische Spannungen

Qualifiziertes Fachpersonal

Der Einbau, Anschluss und die Inbetriebnahme des hier beschriebenen Stromzählers darf ausschließlich durch eine Elektrofachkraft erfolgen. Eine Elektrofachkraft ist, wer aufgrund seiner fachlichen Ausbildung, Kenntnisse und Erfahrungen sowie durch Kenntnis der einschlägigen Normen die ihm übertragenen Arbeiten beurteilen und mögliche Gefahren erkennen kann.

ANMERKUNG: Zur Beurteilung der fachlichen Ausbildung kann auch eine mehrjährige Tätigkeit in dem betreffenden Arbeitsgebiet herangezogen werden. (DIN VDE 0105-100 (2009-10))

Verwendung für den beabsichtigten Zweck

Der Stromzähler ist ausschließlich für die Montage auf DIN Trägerschienen konzipiert und ausgelegt. Die Verwendung und entsprechende Inbetriebnahme darf nur in dafür geeigneten Verteilerkästen erfolgen.

Der Hersteller haftet nicht für Verletzungen oder Schäden, die durch fehlerhafte Montage oder unsachgemäßen Gebrauch entstehen.

Jede andere Verwendung oder Änderung des Stromzählers ist nicht bestimmungsgemäß und grundsätzlich untersagt. Für Schäden, die durch nicht bestimmungsgemäßen Gebrauch, falsche Installation oder falsche Bedienung entstanden sind, kann seitens des Herstellers keine Haftung übernommen werden.

Sachgemäßer Umgang

Die Voraussetzungen für einen sicheren Betrieb des Stromzählers sind sachgemäßer Transport, fachgerechte Lagerung, Montage und ordnungsgemäßer Betrieb und Wartung. Beim Betrieb elektrischer Geräte sind diese grundsätzlich unter gefährlicher Spannung stehend zu betrachten. Unsachgemäße Handhabung kann daher zu schweren Verletzungen oder Sachschäden führen.

- ✧ Nur entsprechend der Norm isolierte Werkzeuge benutzen!
- ✧ Nur im spannungslosen Zustand anschließen!
- ✧ Das Gerät niemals für 3 Phasen 400V Drehstromnetze nutzen!
- ✧ Lagern und betreiben Sie das Gerät nur in trockener Umgebung!
- ✧ Das Gerät darf nicht direkt im EX-Bereich eingesetzt werden, als auch Staub, Schimmel oder Insekten ausgesetzt werden!
- ✧ Stellen Sie sicher, dass die Anschlusskabel entsprechend der Last dimensioniert sind!
- ✧ Achten Sie vor Inbetriebnahme auf korrekten und sicheren Sitz aller Leitungen am Gerät!
- ✧ Berühren Sie niemals die Anschlüsse am Gerät mit bloßen Händen oder blanken Metallen (z.B. nicht isolierte Schraubendreher oder Kabel)! - Gefahr vor elektrischen Schlägen! -
- ✧ Stellen Sie sicher, dass alle Abdeckungen nach Installation wieder korrekt platziert sind!
- ✧ Installation, Wartung und Reparatur dürfen NUR von Fachpersonal durchgeführt werden!
- ✧ Niemals das Gerät öffnen, da dies zu Fehlfunktionen führen kann, als auch der Garantieanspruch erlischt!
- ✧ Dem Gerät keine Stöße oder Schwingungen aussetzen, da dies ebenfalls zum Funktionsverlust führen kann!

Disclaimer

Diese Beschreibung wurde nach besten Wissen und Gewissen erstellt. Dennoch können Abweichungen in der Beschreibung nicht völlig ausgeschlossen werden, so dass wir keine Haftung für die, in der angegebenen Informationen enthalten Fehler übernehmen. Die Daten in diesem Handbuch werden regelmäßig überprüft und notwendige Korrekturen sind in den nachfolgenden Auflagen enthalten. Selbstverständlich sind wir für alle Verbesserungen dankbar, die Sie uns vorschlagen.

1.2 Vorwort

Vielen Dank, dass Sie sich für einen Wechselstromzähler der SDM120 Serie für DIN-Trägerschienenmontage der Firma B+G E-Tech entschieden haben.

Unser SDM120C ist nur eine Teilungseinheit (17,5 mm) Breit und somit sehr platzsparend. Weiterhin zeichnet sich diese durch eine hohe Genauigkeit (Klasse 1) als auch einen sehr niedrigen Anlaufstrom aus.

1.3 Leistungskriterien:

Luftfeuchtigkeit bei Betrieb	≤ 85%
Luftfeuchtigkeit bei Lagerung	≤ 95%
Arbeitstemperatur	-25°C - +55°C
Lagertemperatur	-40°C - +70°C
Standart	IEC 62053-21
Genauigkeitsklasse	1
Schutzklasse	IP51

1.4 Spezifikation:

Zähleridentifizierung	SDM120C Modbus
Nennspannung (Un)	230V AC
Betriebsspannung	161 - 300V AC
Isolationsverhalten:	
- Wechselspannungswiderstand	2KV for 1 minute
- Stoßspannung	6KV - 1.2µS waveform
Nennstrom (Ib)	5A
Grenzstrom (Imax)	45A
Betriebsstrombereich	0.4% Ib- Imax
Stoßstrombelastung	30Imax for 0.01s
Betriebsfrequenzbereich	50Hz ±10%
Eigenenergieverbrauch	≤2W / 10VA
Testausgang Blinkrate (rote LED)	1000imp/kWh
Impulsausgang (pins 6 & 7)	1000imp/kWh
Verbrauchsanzeige (rote LED)	blinkt bei Lastbetrieb

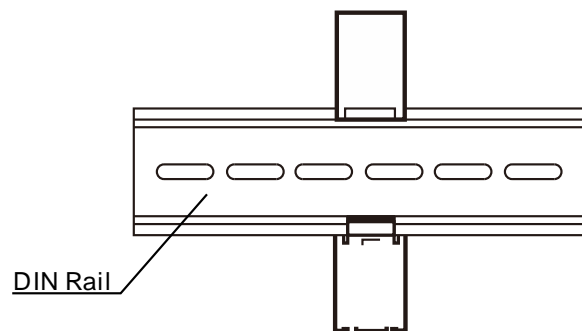
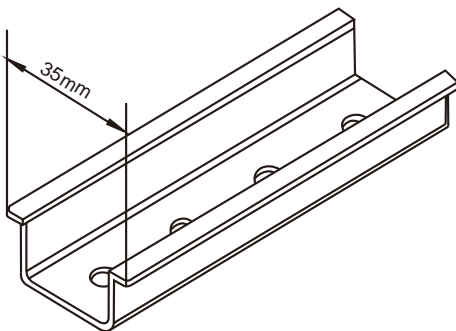
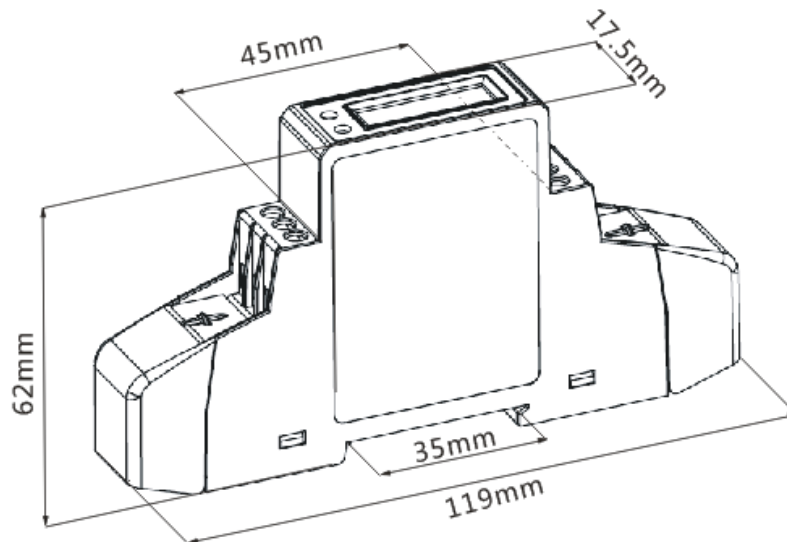
1.5 Messabweichungen:

0.05Ib	Cosφ = 1	±1.5%
0.1Ib	Cosφ = 0.5L	±1.5%
	Cosφ = 0.8C	±1.5%
0.1Ib - Imax	Cosφ = 1	±1.0%
0.2Ib - Imax	Cosφ = 0.5L	±1.0%
	Cosφ = 0.8C	±1.0%

1.6 Abmessungen und Material

Material

Gehäuse	PC Verbundlegierung, schwer entflammbar
Schutzhülle	PC Verbundlegierung, schwer entflammbar
Klemmen	Nylon



1.7 Installation

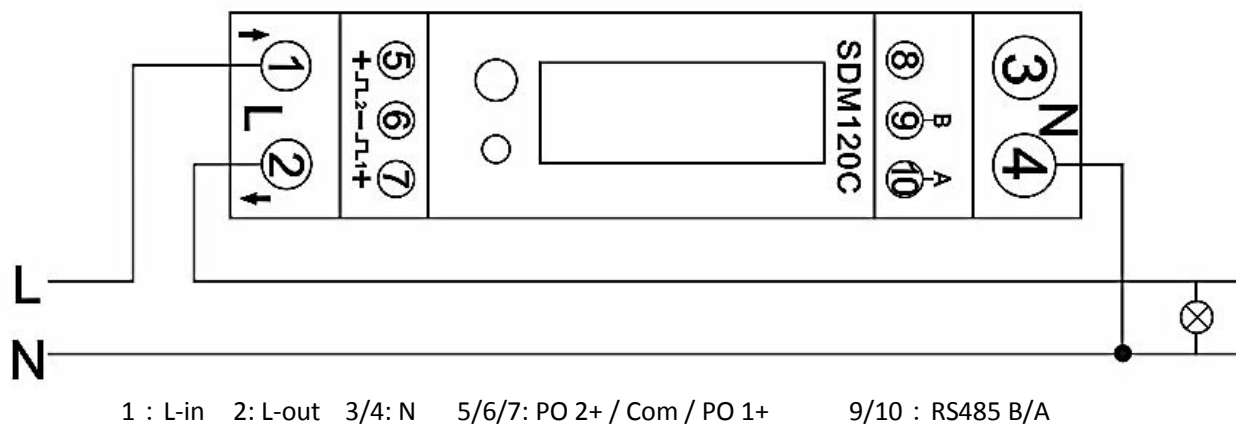
⚠ VORSICHT

- ◆ Schalten Sie vor Arbeitsbeginn alles Spannungsfrei
- ◆ Benutzen Sie zur Kontrolle ein Messgerät um die Abschaltung zu bestätigen

⚠ WARNUNG

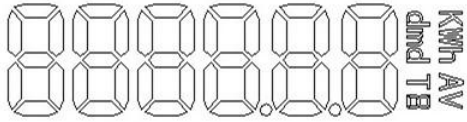
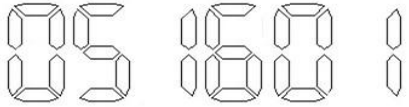
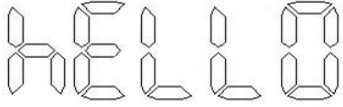
- ◆ Die Installation darf ausschließlich durch eine Elektrofachkraft erfolgen welche sich der aktuellen Bestimmungen vertraut ist.
- ◆ Verwenden Sie zu Installation ausschließlich isoliertes Werkzeug
- ◆ Achten Sie auf Unversehrtheit des Siegels bei Einbau

- ✧ Wir empfehlen, dass alle zu verwendenden Kabel zur Beschaltung des Stromzählers den örtlichen Vorschriften und Bestimmungen entsprechend dimensioniert werden. Es ist der nachfolgend aufgeführte Beschaltungsplan zum Anschluss des Stromzählers zu beachten. Die Kabel des Neutralanschlusses sind im selben Querschnitt wie die Kabel der Phase (L in & L out) zu dimensionieren!
- ✧ Dem Stromzähler sollte ein entsprechender, den örtlichen Gegebenheiten und Vorschriften entsprechender Leitungsschutzschalter (kein FI Schutzschalter) vorgeschaltet werden, welcher sich auch in unmittelbarer Nähe des Stromzählers befinden sollte.
- ✧ Der Stromzähler kann auf einer 35-mm-DIN-Schiene montiert werden.
- ✧ Der Stromzähler kann sowohl innen als auch außen innerhalb entsprechenden Verteilerkästen nach den örtlichen Vorschriften und Bestimmungen eingesetzt werden.
- ✧ Der Stromzähler sollte nach den örtlichen Vorschriften und Bestimmungen in entsprechend Feuerfesten bzw. flammhämmernden Kasten verbaut werden
- ✧ Der Stromzähler muss an einem trockenen und gut belüfteten Ort installiert werden.
- ✧ Wenn der Stromzähler in einem Gebiet mit häufigen Überspannungen aufgrund Gewitter, Schweißmaschinen, Wechselrichter usw. installiert wird, schützen Sie diesen mit entsprechenden Überspannungsschutzgeräten.
- ✧ Um den Stromzähler vor fremdeingriffen zu schützen sollten Verteilerkästen verschließbar sein und verschlossen werden, ggf. kann der Stromzähler auch entsprechend verplombt werden.



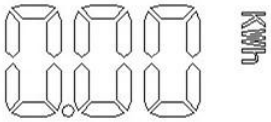
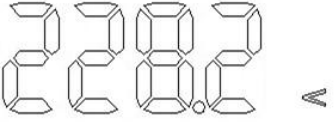
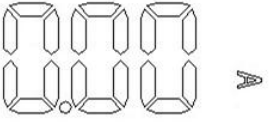
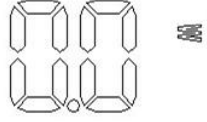
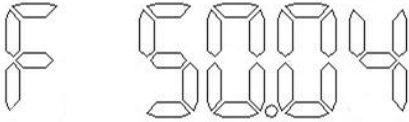
1.8 Betrieb

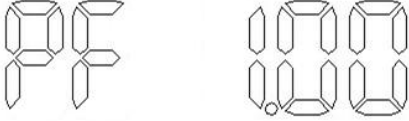
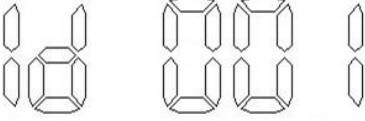
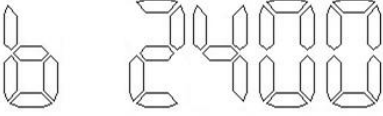
Start-Bildschirm

	Anzeige aller LCD-Elemente
	Die Versionsnummer der Software
	Willkommens-Bildschirm

Scroll Menu

Durch Drücken der Taste  lässt sich das Menü öffnen/scrollen

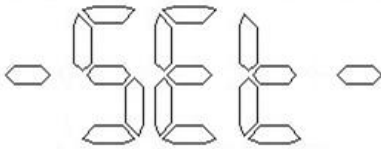
	VerbrauchtekWh
	Spannung
	Ampere
	Leistung
	Frequenz

	Leistungsfaktor
	RS485 Modbus Adresse Voreingestellt 001
	Baud rate Voreingestellt 2400bps

1.9 Modbus-Adressen Protocol Modbus RTU 2400/8N1

Address (Register)	Input Register Parameter			Modbus Protocol Start Address Hex	
	Parameter	Units	Format	Hi byte	Lo byte
30001	Voltage	Volts	Float	00	00
30007	Current	Amps	Float	00	06
30013	Active power	Watts	Float	00	0C
30019	Apparent power	VA	Float	00	12
30025	Reactive power	VAr	Float	00	18
30031	Power factor	None	Float	00	1E
30071	Frequency	Hz	Float	00	46
30073	Import active energy	kWh	Float	00	48
30075	Export active energy	kWh	Float	00	4A
30343	Total active energy	kWh	Float	01	56

Die Schreibfunktion lässt sich erst erfolgen durch längeres drücken der  in den Set Modus



Address (Register)	Input Register Parameter		Modbus Protocol Start Address Hex		Description
	Parameters	Format	Hi byte	Lo byte	
40021	Meter ID	Float	00	14	Ranges from 1 to 247, and requires a restart to become effective. Default ID is 1. It can also be modified via the display set-up menus.
40029	Baud rate	Float	00	1C	0:2400bps(default) 1:4800bps 2:9600bps 5:1200bps Requires a restart to become effective.
463745	Time of display in turns	BCD	F9	00	0-30s Default 0:does not display in turns
463761	Pulse 1 output	Hex	F9	10	0000:0.001kWh/imp(default) 0001:0.01kWh/imp 0002:0.1kWh/imp 0003:1kWh/imp
463777	Measurement mode	Hex	F9	20	0001:mode 1 (bezug) (default) 0002:mode 2 Bezug + Lieferung 0003:mode 3 Bezug - Lieferung
463793	Pulse 1 output mode	Hex	F9	30	0000:Import+export energy, both LEDs of import and export energy light on(default) 0001:Import energy, only the LED of import energy lights on 0002:Export energy, only the LED of export energy lights on

1.9 Technischer Support

Sollten Sie weitere Fragen zu diesem oder einem anderen unserer Produkte haben, kontaktieren Sie uns bitte per Mail an support@bg-etech.de