

**SDM72Bi (Zweirichtungszähler)
3-Phasen-Drehstromzähler 100A**



- Wirkleistung (kWh) Import und Export
- Momentane Lastanzeige(W) Import und Export
- Total / Import / Export (kWh) Rückstellbar
- Impulsausgang (Import)
- 100A Direktmessend
- Class 1 / B Genauigkeit
- 4 Teilungseinheiten (72mm)
- 35mm Hutschinenbefestigung

Einführung

Das Gerät dient zum Messen, Anzeigen und Übertragen elektrischer Kenngrößen von einphasigen Wechselstrom-Strömnetzen mit Neutralleiter sowie von dreiphasigen Wechselstrom-Strömnetzen mit Neutralleiter. Das Gerät kann in Wechselstrom-Strömnetzen bis zu 100 A Stromstärke verwendet werden

Impulsausgang

Um Wirkleistung (Import) zu messen, erzeugt das Gerät einen Impuls der werkseitig auf 1000 imp/kWh mit 30 ms eingestellt ist.

Open-Collector (Potenzialfrei)

Klemme (+) Beschaltbar 5 – 24V und 27ma

Klemme (-) Impulsausgang in Höhe der angelegten Spannung

Start-Durchlauf

	Test-Bildschirm (3sek.)
	Software-Version (2sek.)
	Impulskonstante
	Gesamtwirkleistung (kWh) Import+Export
	Gesamtwirkleistung Import (kWh)
	Gesamtwirkleistung Export (kWh)
	Gesamtwirkleistung Import+Export (kWh) Rückstellbar
	Gesamtwirkleistung Import (kWh) Rückstellbar
	Gesamtwirkleistung Export (kWh) Rückstellbar
	Momentane Leistung Import + Export (W)
	Momentane Leistung Import (W)
	Momentane Leistung Export (W)

Zum Anzeigen und zurücksetzen des Wertes drücken Sie 3 sek.

lang die Taste



Pflichten des Betreibers

Der Betreiber muss folgende Pflichten erfüllen:

Der Betreiber muss sicherstellen, dass nur Elektro-Fachpersonal Arbeiten am Gerät vornimmt.

Der Betreiber muss sicherstellen, dass die Montage- und Gebrauchsanweisung allen Personen, die Arbeiten am Gerät vornehmen, zur Verfügung steht.

Qualifikation des Personals

Personal, das am Gerät Arbeiten vornimmt muss folgende Qualifikationen aufweisen:

Das Elektro-Fachpersonal muss Kenntnisse und Erfahrungen in Montage und Herstellen von elektrischen Anschlüssen haben. Dazu gehören Kenntnisse und Erfahrungen im Umgang mit der am Gerät verwendeten Stromstärke und Spannung. Andere Personen dürfen keine Arbeiten am Gerät vornehmen.

Hinweis auf Restgefahren

Das Gerät ist nach dem Stand der Technik, den anerkannten sicherheitstechnischen Regeln und den relevanten Normen gebaut. Gefahrenquellen wurden möglichst konstruktiv beseitigt oder durch entsprechende Einrichtungen gesichert. Dennoch können bei der Arbeit am Gerät Restgefahren auftreten.

Gefahren für Personen bzw. Beeinträchtigungen des Geräts und anderer Sachwerte können entstehen, wenn das Gerät: von nicht ausgebildetem oder ungeschultem Personal montiert wird oder nicht von Elektro-Fachpersonal fachgerecht angeschlossen wird oder nicht von Elektro-Fachpersonal eingestellt wird oder bestimmungswidrig oder unsachgemäß eingesetzt wird oder gewartet wird, ohne die in dieser Anleitung genannten Hinweise zu befolgen.

Verletzungsgefahr vermeiden

Quetschgefahr bei unsachgemäßem Montieren. Montieren Sie das Gerät nur wie in dieser Anleitung beschrieben.

Sachschäden oder Funktionsstörungen vermeiden

Sachschäden und Funktionsstörungen durch unsachgemäßes Montieren, Anschließen oder Einstellen. Lassen Sie das Gerät von Elektro-Fachpersonal entsprechend der Anweisungen in dieser Anleitung montieren.

Lassen Sie das Gerät von Elektro-Fachpersonal entsprechend der Schaltbilder in dieser Anleitung und dem Anschlussplan im Deckel des Geräts anschließen.

Lassen Sie das Gerät im Einstellenmenü auf die vorgenommene Anschlussart einstellen. Lassen Sie nur die hier beschriebenen Einstellungen vornehmen.

Beachten und befolgen Sie alle Hinweise in dieser Anleitung.

Gerät ausschalten

Das Gerät ist ständig eingeschaltet, so lange es an die Stromversorgung angeschlossen ist. Lassen Sie das Gerät durch Elektro-Fachpersonal vom Stromnetz trennen.

Gerät ausbauen

Lassen Sie das Gerät durch Elektro-Fachpersonal von den Anschlüssen trennen.

Um das Gerät zu demontieren gehen Sie in umgekehrter Reihenfolge wie beim Befestigen vor.

Gerät warten

Das Gerät ist wartungsfrei.

Nehmen Sie keine Arbeiten am Gerät vor.

Schwerste oder tödliche Verletzungen durch elektrischen Schlag vermeiden

Falscher Umgang mit Strom kann zu schweren oder tödlichen Verletzungen durch elektrischen Schlag führen.

Führen Sie nur die hier beschriebenen Tätigkeiten durch.

Lassen Sie alle Arbeiten nur von Elektro-Fachpersonal durchführen.

Stellen Sie sicher, dass das Gerät vor allen Arbeiten von der Stromversorgung getrennt ist und die Sicherungen entfernt sind.

Stellen Sie bei dem Herstellen elektrischer Verbindungen sicher, dass sich keine unbeteiligten Personen im Gefahrenbereich aufhalten.

Schwere oder tödliche Verletzungen durch unsachgemäß durchgeführte Arbeiten.

Lassen Sie alle Arbeiten fachgerecht durch Elektro-Fachpersonal durchführen.

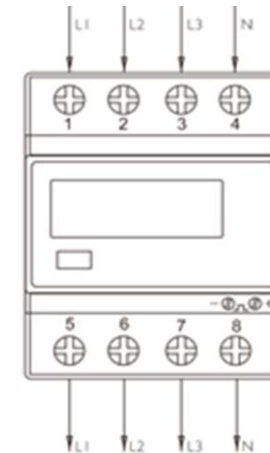
Stellen Sie sicher, dass dabei die am Einsatzort geltenden gesetzlichen Bestimmungen eingehalten werden.

Schwere oder tödliche Verletzungen durch beschädigte Geräte.

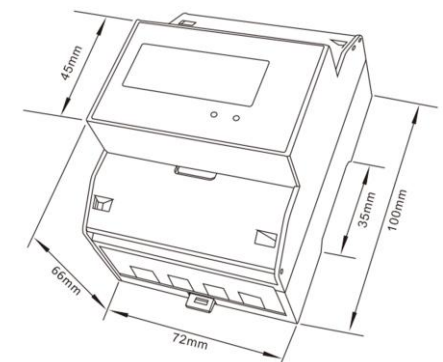
Verwenden Sie keine Geräte mit sichtbaren Schäden.

Verwenden Sie keine Geräte, die Stürzen, Schlägen oder Stößen ausgesetzt waren.

Anschlussbild



Abmessungen



Technische Daten

- Eingang: 3 Phasen-4 Leiter
- Eingangsspannung: 3x 230/400V AC
- Betriebsspannung: 80% ~ 120% von Un
- Betriebsstrom Bereich: 0,4% Ib-Imax
- - AC Spannungsfestigkeit: 4 kV für 1 Minute
- - Impulsspannungsfestigkeit: 6KV-1.2µS
- Frequenzbereich: 50 oder 60 Hz
- Nennstrom: 10A
- Grenzstrom: 100A
- S0 Impulsausgänge: 1
- S0 Impulsrate: P1 fest bei 1000 imp/kWh
- S0 Impulslänge: P1 = 30ms
- Stromverbrauch pro Phase: ≤ 2W / 10VA
- Display: LCD (999.999,9 kWh)

**SDM72-BI (Zweirichtungszähler)
3-Phasen-Drehstromzähler 100A**



- Wirkleistung (kWh) Import und Export
- Momentane Lastanzeige(W) Import und Export
- Total / Import / Export (kWh) Rückstellbar
- Impulsausgang (Import)
- 100A Direktmessend
- Class 1 / B Genauigkeit
- 4 Teilungseinheiten (72mm)
- 35mm Hutschinenbefestigung

Einführung

Das Gerät dient zum Messen, Anzeigen und Übertragen elektrischer Kenngrößen von einphasigen Wechselstrom-Strömnetzen mit Neutralleiter sowie von dreiphasigen Wechselstrom-Strömnetzen mit Neutralleiter. Das Gerät kann in Wechselstrom-Strömnetzen bis zu 100 A Stromstärke verwendet werden

Impulsausgang

Um Wirkleistung (Import) zu messen, erzeugt das Gerät einen Impuls der werkseitig auf 1000 imp/kWh mit 30 ms eingestellt ist.

Open-Collector (Potenzialfrei)

Klemme (+) Beschaltbar 5 – 24V und 27mA

Klemme (-) Impulsausgang in Höhe der angelegten Spannung

Start-Durchlauf

	Test-Bildschirm (3sek.)
	Software-Version (2sek.)
	Impulskonstante
	Gesamtwirkleistung (kWh) Import+Export
	Gesamtwirkleistung Import (kWh)
	Gesamtwirkleistung Export (kWh)
	Gesamtwirkleistung Import+Export (kWh) Rückstellbar
	Gesamtwirkleistung Import (kWh) Rückstellbar
	Gesamtwirkleistung Export (kWh) Rückstellbar
	Momentane Leistung Import + Export (W)
	Momentane Leistung Import (W)
	Momentane Leistung Export (W)

Zum Anzeigen und zurücksetzen des Wertes drücken Sie 3 sek.

lang die Taste



Pflichten des Betreibers

Der Betreiber muss folgende Pflichten erfüllen:

Der Betreiber muss sicherstellen, dass nur Elektro-Fachpersonal Arbeiten am Gerät vornimmt.

Der Betreiber muss sicherstellen, dass die Montage- und Gebrauchsanweisung allen Personen, die Arbeiten am Gerät vornehmen, zur Verfügung steht.

Qualifikation des Personals

Personal, das am Gerät Arbeiten vornimmt muss folgende Qualifikationen aufweisen:

Das Elektro-Fachpersonal muss Kenntnisse und Erfahrungen in Montage und Herstellen von elektrischen Anschlüssen haben. Dazu gehören Kenntnisse und Erfahrungen im Umgang mit der am Gerät verwendeten Stromstärke und Spannung. Andere Personen dürfen keine Arbeiten am Gerät vornehmen.

Hinweis auf Restgefahren

Das Gerät ist nach dem Stand der Technik, den anerkannten sicherheitstechnischen Regeln und den relevanten Normen gebaut. Gefahrenquellen wurden möglichst konstruktiv beseitigt oder durch entsprechende Einrichtungen gesichert. Dennoch können bei der Arbeit am Gerät Restgefahren auftreten.

Gefahren für Personen bzw. Beeinträchtigungen des Geräts und anderer Sachwerte können entstehen, wenn das Gerät: von nicht ausgebildetem oder ungeschultem Personal montiert wird oder nicht von Elektro-Fachpersonal fachgerecht angeschlossen wird oder nicht von Elektro-Fachpersonal eingestellt wird oder bestimmungswidrig oder unsachgemäß eingesetzt wird oder gewartet wird, ohne die in dieser Anleitung genannten Hinweise zu befolgen.

Verletzungsgefahr vermeiden

Quetschgefahr bei unsachgemäßem Montieren. Montieren Sie das Gerät nur wie in dieser Anleitung beschrieben.

Sachschäden oder Funktionsstörungen vermeiden

Sachschäden und Funktionsstörungen durch unsachgemäßes Montieren, Anschließen oder Einstellen. Lassen Sie das Gerät von Elektro-Fachpersonal entsprechend der Anweisungen in dieser Anleitung montieren.

Lassen Sie das Gerät von Elektro-Fachpersonal entsprechend der Schaltbilder in dieser Anleitung und dem Anschlussplan im Deckel des Geräts anschließen.

Lassen Sie das Gerät im Einstellenmenü auf die vorgenommene Anschlussart einstellen. Lassen Sie nur die hier beschriebenen Einstellungen vornehmen.

Beachten und befolgen Sie alle Hinweise in dieser Anleitung.

Gerät ausschalten

Das Gerät ist ständig eingeschaltet, so lange es an die Stromversorgung angeschlossen ist. Lassen Sie das Gerät durch Elektro-Fachpersonal vom Stromnetz trennen.

Gerät ausbauen

Lassen Sie das Gerät durch Elektro-Fachpersonal von den Anschlüssen trennen.

Um das Gerät zu demontieren gehen Sie in umgekehrter Reihenfolge wie beim Befestigen vor.

Gerät warten

Das Gerät ist wartungsfrei.

Nehmen Sie keine Arbeiten am Gerät vor.

Schwerste oder tödliche Verletzungen durch elektrischen Schlag vermeiden

Falscher Umgang mit Strom kann zu schweren oder tödlichen Verletzungen durch elektrischen Schlag führen.

Führen Sie nur die hier beschriebenen Tätigkeiten durch.

Lassen Sie alle Arbeiten nur von Elektro-Fachpersonal durchführen.

Stellen Sie sicher, dass das Gerät vor allen Arbeiten von der Stromversorgung getrennt ist und die Sicherungen entfernt sind.

Stellen Sie bei dem Herstellen elektrischer Verbindungen sicher, dass sich keine unbeteiligten Personen im Gefahrenbereich aufhalten.

Schwere oder tödliche Verletzungen durch unsachgemäß durchgeführte Arbeiten.

Lassen Sie alle Arbeiten fachgerecht durch Elektro-Fachpersonal durchführen.

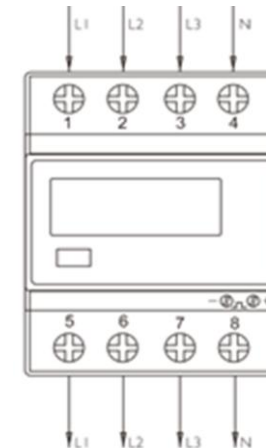
Stellen Sie sicher, dass dabei die am Einsatzort geltenden gesetzlichen Bestimmungen eingehalten werden.

Schwere oder tödliche Verletzungen durch beschädigte Geräte.

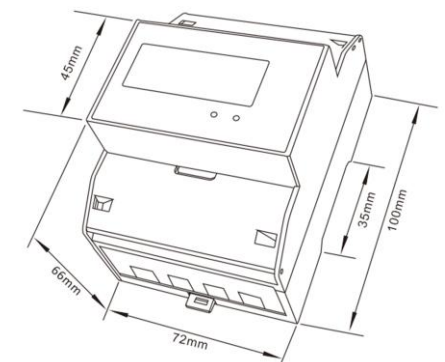
Verwenden Sie keine Geräte mit sichtbaren Schäden.

Verwenden Sie keine Geräte, die Stürzen, Schlägen oder Stößen ausgesetzt waren.

Anschlussbild



Abmessungen



Technische Daten

- Eingang: 3 Phasen-4 Leiter
- Eingangsspannung: 3x 230/400V AC
- Betriebsspannung: 80% ~ 120% von Un
- Betriebsstrom Bereich: 0,4% Ib-Imax
- - AC Spannungsfestigkeit: 4 kV für 1 Minute
- - Impulsspannungsfestigkeit: 6KV-1.2µS
- Frequenzbereich: 50 oder 60 Hz
- Nennstrom: 10A
- Grenzstrom: 100A
- S0 Impulsausgänge: 1
- S0 Impulsrate: P1 fest bei 1000 imp./kWh
- S0 Impulslänge: P1 = 30ms
- Stromverbrauch pro Phase: ≤ 2W / 10VA
- Display: LCD (999.999,9 kWh)