

SDM72DR / MID  
3-Phasen-Drehstromzähler 100A



- Wirkleistung (kWh) Import + Export
- Momentane Lastanzeige(W) Import + Export
- Total Rückstellbar
- Impulsausgang
- 100A Direktmessend
- Class 1 / B Genauigkeit
- 4 Teilungseinheiten (72mm)
- 35mm Hutschinenbefestigung
- Weiße Hintergrundbeleuchtung
- MID Zertifizierung (nur MID Version)

**Einführung**

Das Gerät dient zum Messen, Anzeigen und Übertragen elektrischer Kenngrößen von einphasigen Wechselstrom-Stromnetzen mit Neutralleiter sowie von dreiphasigen Wechselstrom-Stromnetzen mit Neutralleiter. Das Gerät kann in Wechselstrom-Stromnetzen bis zu 100 A Stromstärke verwendet werden

**Impulsausgang**

Um Wirkleistung zu messen, erzeugt das Gerät einen Impuls der werkseitig auf 1000 imp/kWh mit 30 ms eingestellt ist. Open-Collector (Potenzialfrei)  
Klemme (+) Beschaltbar 5 – 24V und 27mA  
Klemme (-) Impulsausgang in Höhe der angelegten Spannung

**Technische Daten**

- Eingang: 3 Phasen-4 Leiter
- Eingangsspannung: 3x 230/400V AC
- Betriebsspannung: 80% ~ 120% von Un
- Betriebsstrom Bereich: 0,4% Ib-Imax
- - AC Spannungsfestigkeit: 4 kV für 1 Minute
- - Impulsspannungsfestigkeit: 6KV-1.2µS
- Frequenzbereich: 50 oder 60 Hz
- Nennstrom: 10A
- Grenzstrom: 100A
- S0 Impulsausgänge: 1
- S0 Impulsrate: P1 fest bei 1000 imp/kWh
- S0 Impulslänge: P1 = 30ms
- Stromverbrauch pro Phase: ≤ 2W / 10VA
- Display: LCD (999.999,9 kWh)

**Start-Durchlauf**

	Test-Bildschirm (3sek.)
	Software-Version (2sek.)
	Impulskonstante
	Gesamtwirkleistung (kWh) Import+Export
	Rückstellbar Gesamtwirkleistung
	Leistung (W) Import + Export

Zum Anzeigen und zurücksetzen des Wertes drücken Sie 3 sek.



lang die Taste  
**Nur MID / Eichung**

Das Gerät besitzt eine Ab Werkseichung diese wird Ihnen mit dem Aufdruck der MID (oben rechts) dargestellt „M17“ dabei steht das „M“ für „MID“ und „17“ für das Jahr.  
Das Eichdurchführende Institut gibt die rechtsnebenstehende Nummer „0120“ an mit dem Eichzertifikat „0120/SGS0213“ bei dem auch das Eichprotokoll eingesehen werden kann.  
Die maximale Eichdauer für digitale Messinstrumente beträgt 8 Jahre.  
Die eindeutige Seriennummer finden Sie auf dem Gehäuse oberhalb des Displays.

**Schwerste oder tödliche Verletzungen durch elektrischen Schlag vermeiden**

Falscher Umgang mit Strom kann zu schweren oder tödlichen Verletzungen durch elektrischen Schlag führen.  
Führen Sie nur die hier beschriebenen Tätigkeiten durch.  
Lassen Sie alle Arbeiten nur von Elektro-Fachpersonal durchführen.  
Stellen Sie sicher, dass das Gerät vor allen Arbeiten von der Stromversorgung getrennt ist und die Sicherungen entfernt sind.  
Stellen Sie bei dem Herstellen elektrischer Verbindungen sicher, dass sich keine unbeteiligten Personen im Gefahrenbereich aufhalten.  
Schwere oder tödliche Verletzungen durch unsachgemäß durchgeführte Arbeiten.  
Lassen Sie alle Arbeiten fachgerecht durch Elektro-Fachpersonal durchführen.  
Stellen Sie sicher, dass dabei die am Einsatzort geltenden gesetzlichen Bestimmungen eingehalten werden.  
Schwere oder tödliche Verletzungen durch beschädigte Geräte.  
Verwenden Sie keine Geräte mit sichtbaren Schäden.  
Verwenden Sie keine Geräte, die Stürzen, Schlägen oder Stößen ausgesetzt waren.

**Sicherheit**

**Pflichten des Betreibers**

Der Betreiber muss folgende Pflichten erfüllen:  
Der Betreiber muss sicherstellen, dass nur Elektro-Fachpersonal Arbeiten am Gerät vornimmt.  
Der Betreiber muss sicherstellen, dass die Montage- und Gebrauchsanweisung allen Personen, die Arbeiten am Gerät vornehmen, zur Verfügung steht.

**Qualifikation des Personals**

Personal, das am Gerät Arbeiten vornimmt muss folgende Qualifikationen aufweisen:  
Das Elektro-Fachpersonal muss Kenntnisse und Erfahrungen in Montage und Herstellen von elektrischen Anschlüssen haben. Dazu gehören Kenntnisse und Erfahrungen im Umgang mit der am Gerät verwendeten Stromstärke und Spannung.  
Andere Personen dürfen keine Arbeiten am Gerät vornehmen.

**Hinweis auf Restgefahren**

Das Gerät ist nach dem Stand der Technik, den anerkannten sicherheitstechnischen Regeln und den relevanten Normen gebaut. Gefahrenquellen wurden möglichst konstruktiv beseitigt oder durch entsprechende Einrichtungen gesichert. Dennoch können bei der Arbeit am Gerät Restgefahren auftreten.

Gefahren für Personen bzw. Beeinträchtigungen des Geräts und anderer Sachwerte können entstehen, wenn das Gerät: von nicht ausgebildetem oder ungeschultem Personal montiert wird oder nicht von Elektro-Fachpersonal fachgerecht angeschlossen wird oder nicht von Elektro-Fachpersonal eingestellt wird oder bestimmungswidrig oder unsachgemäß eingesetzt wird oder gewartet wird, ohne die in dieser Anleitung genannten Hinweise zu befolgen.

**Verletzungsgefahr vermeiden**

Quetschgefahr bei unsachgemäßem Montieren.  
Montieren Sie das Gerät nur wie in dieser Anleitung beschrieben.

**Umweltschäden vermeiden**

Bei unsachgemäßer Entsorgung können Umweltschäden entstehen.  
Beachten und befolgen Sie beim Entsorgen des Geräts die am Einsatzort geltenden Bestimmungen. Setzen Sie sich mit dem Hersteller in Verbindung, um Angaben zu den verwendeten Materialien zu erhalten.

**Sachschäden oder Funktionsstörungen vermeiden**

Sachschäden und Funktionsstörungen durch unsachgemäßes Montieren, Anschließen oder Einstellen.  
Lassen Sie das Gerät von Elektro-Fachpersonal entsprechend der Anweisungen in dieser Anleitung montieren.  
Lassen Sie das Gerät von Elektro-Fachpersonal entsprechend der Schaltbilder in dieser Anleitung und dem Anschlussplan im Deckel des Geräts anschließen.  
Lassen Sie das Gerät im Einstellenmenü auf die vorgenommene Anschlussart einstellen. Lassen Sie nur die hier beschriebenen Einstellungen vornehmen.  
Beachten und befolgen Sie alle Hinweise in dieser Anleitung.

**Gerät ausschalten**

Das Gerät ist ständig eingeschaltet, so lange es an die Stromversorgung angeschlossen ist.  
Lassen Sie das Gerät durch Elektro-Fachpersonal vom Stromnetz trennen.

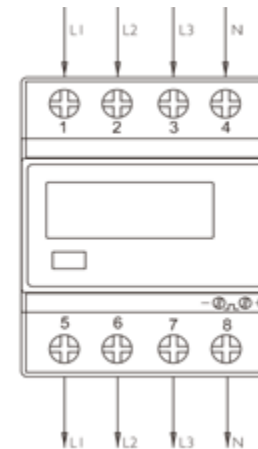
**Gerät ausbauen**

Lassen Sie das Gerät durch Elektro-Fachpersonal von den Anschlüssen trennen.  
Um das Gerät zu demontieren gehen Sie in umgekehrter Reihenfolge wie beim Befestigen vor.

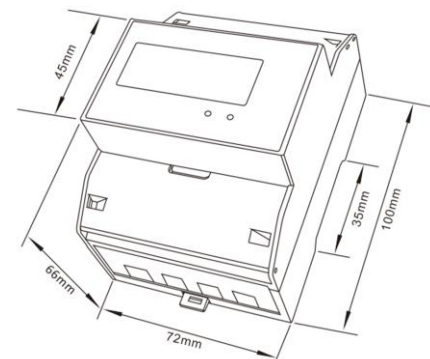
**Gerät warten**

Das Gerät ist wartungsfrei.  
Nehmen Sie keine Arbeiten am Gerät vor.

**Anschlussbild**



**Abmessungen**



SDM72DR / MID  
3-Phasen-Drehstromzähler 100A



- Wirkleistung (kWh) Import + Export
- Momentane Lastanzeige(W) Import + Export
- Total Rückstellbar
- Impulsausgang
- 100A Direktmessend
- Class 1 / B Genauigkeit
- 4 Teilungseinheiten (72mm)
- 35mm Hutschinenbefestigung
- Weiße Hintergrundbeleuchtung
- MID Zertifizierung (Nur MID Version)

**Einführung**

Das Gerät dient zum Messen, Anzeigen und Übertragen elektrischer Kenngrößen von einphasigen Wechselstrom-Stromnetzen mit Neutralleiter sowie von dreiphasigen Wechselstrom-Stromnetzen mit Neutralleiter. Das Gerät kann in Wechselstrom-Stromnetzen bis zu 100 A Stromstärke verwendet werden

**Impulsausgang**

Um Wirkleistung zu messen, erzeugt das Gerät einen Impuls der werkseitig auf 1000 imp/kWh mit 30 ms eingestellt ist. Open-Collector (Potenzialfrei)  
Klemme (+) Beschaltbar 5 – 24V und 27mA  
Klemme (-) Impulsausgang in Höhe der angelegten Spannung

**Technische Daten**

- Eingang: 3 Phasen-4 Leiter
- Eingangsspannung: 3x 230/400V AC
- Betriebsspannung: 80% ~ 120% von Un
- Betriebsstrom Bereich: 0,4% Ib-Imax
- - AC Spannungsfestigkeit: 4 kV für 1 Minute
- - Impulsspannungsfestigkeit: 6KV-1.2µS
- Frequenzbereich: 50 oder 60 Hz
- Nennstrom: 10A
- Grenzstrom: 100A
- S0 Impulsausgänge: 1
- S0 Impulsrate: P1 fest bei 1000 imp/kWh
- S0 Impulslänge: P1 = 30ms
- Stromverbrauch pro Phase: ≤ 2W / 10VA
- Display: LCD (999.999,9 kWh)

**Start-Durchlauf**

	Test-Bildschirm (3sek.)
	Software-Version (2sek.)
	Impulskonstante
	Gesamtwirkleistung (kWh) Import+Export
	Rückstellbar Gesamtwirkleistung
	Leistung (W) Import + Export

Zum Anzeigen und zurücksetzen des Wertes drücken Sie 3 sek.



lang die Taste  
**Nur MID / Eichung**

Das Gerät besitzt eine Ab Werkseichung diese wird Ihnen mit dem Aufdruck der MID (oben rechts) dargestellt „M17“ dabei steht das „M“ für „MID“ und „17“ für das Jahr.  
Das Eichdurchführende Institut gibt die rechtsnebenstehende Nummer „0120“ an mit dem Eichzertifikat „0120/SGS0213“ bei dem auch das Eichprotokoll eingesehen werden kann.  
Die maximale Eichdauer für digitale Messinstrumente beträgt 8 Jahre.  
Die eindeutige Seriennummer finden Sie auf dem Gehäuse oberhalb des Displays.

**Schwerste oder tödliche Verletzungen durch elektrischen Schlag vermeiden**

Falscher Umgang mit Strom kann zu schweren oder tödlichen Verletzungen durch elektrischen Schlag führen. Führen Sie nur die hier beschriebenen Tätigkeiten durch. Lassen Sie alle Arbeiten nur von Elektro-Fachpersonal durchführen.  
Stellen Sie sicher, dass das Gerät vor allen Arbeiten von der Stromversorgung getrennt ist und die Sicherungen entfernt sind. Stellen Sie bei dem Herstellen elektrischer Verbindungen sicher, dass sich keine unbeteiligten Personen im Gefahrenbereich aufhalten.  
Schwere oder tödliche Verletzungen durch unsachgemäß durchgeführte Arbeiten.  
Lassen Sie alle Arbeiten fachgerecht durch Elektro-Fachpersonal durchführen.  
Stellen Sie sicher, dass dabei die am Einsatzort geltenden gesetzlichen Bestimmungen eingehalten werden.  
Schwere oder tödliche Verletzungen durch beschädigte Geräte. Verwenden Sie keine Geräte mit sichtbaren Schäden. Verwenden Sie keine Geräte, die Stürzen, Schlägen oder Stößen ausgesetzt waren.

**Sicherheit**

**Pflichten des Betreibers**

Der Betreiber muss folgende Pflichten erfüllen:  
Der Betreiber muss sicherstellen, dass nur Elektro-Fachpersonal Arbeiten am Gerät vornimmt.  
Der Betreiber muss sicherstellen, dass die Montage- und Gebrauchsanweisung allen Personen, die Arbeiten am Gerät vornehmen, zur Verfügung steht.

**Qualifikation des Personals**

Personal, das am Gerät Arbeiten vornimmt muss folgende Qualifikationen aufweisen:  
Das Elektro-Fachpersonal muss Kenntnisse und Erfahrungen in Montage und Herstellen von elektrischen Anschlüssen haben. Dazu gehören Kenntnisse und Erfahrungen im Umgang mit der am Gerät verwendeten Stromstärke und Spannung.

Andere Personen dürfen keine Arbeiten am Gerät vornehmen.

**Hinweis auf Restgefahren**

Das Gerät ist nach dem Stand der Technik, den anerkannten sicherheitstechnischen Regeln und den relevanten Normen gebaut. Gefahrenquellen wurden möglichst konstruktiv beseitigt oder durch entsprechende Einrichtungen gesichert. Dennoch können bei der Arbeit am Gerät Restgefahren auftreten.

Gefahren für Personen bzw. Beeinträchtigungen des Geräts und anderer Sachwerte können entstehen, wenn das Gerät: von nicht ausgebildetem oder ungeschultem Personal montiert wird oder nicht von Elektro-Fachpersonal fachgerecht angeschlossen wird oder nicht von Elektro-Fachpersonal eingestellt wird oder bestimmungswidrig oder unsachgemäß eingesetzt wird oder gewartet wird, ohne die in dieser Anleitung genannten Hinweise zu befolgen.

**Verletzungsgefahr vermeiden**

Quetschgefahr bei unsachgemäßem Montieren. Montieren Sie das Gerät nur wie in dieser Anleitung beschrieben.

**Umweltschäden vermeiden**

Bei unsachgemäßer Entsorgung können Umweltschäden entstehen. Beachten und befolgen Sie beim Entsorgen des Geräts die am Einsatzort geltenden Bestimmungen. Setzen Sie sich mit dem Hersteller in Verbindung, um Angaben zu den verwendeten Materialien zu erhalten.

**Sachschäden oder Funktionsstörungen vermeiden**

Sachschäden und Funktionsstörungen durch unsachgemäßes Montieren, Anschließen oder Einstellen.  
Lassen Sie das Gerät von Elektro-Fachpersonal entsprechend der Anweisungen in dieser Anleitung montieren.  
Lassen Sie das Gerät von Elektro-Fachpersonal entsprechend der Schaltbilder in dieser Anleitung und dem Anschlussplan im Deckel des Geräts anschließen.  
Lassen Sie das Gerät im Einstellenmenü auf die vorgenommene Anschlussart einstellen. Lassen Sie nur die hier beschriebenen Einstellungen vornehmen.  
Beachten und befolgen Sie alle Hinweise in dieser Anleitung.

**Gerät ausschalten**

Das Gerät ist ständig eingeschaltet, so lange es an die Stromversorgung angeschlossen ist. Lassen Sie das Gerät durch Elektro-Fachpersonal vom Stromnetz trennen.

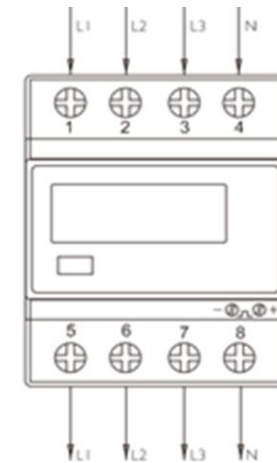
**Gerät ausbauen**

Lassen Sie das Gerät durch Elektro-Fachpersonal von den Anschlüssen trennen. Um das Gerät zu demontieren gehen Sie in umgekehrter Reihenfolge wie beim Befestigen vor.

**Gerät warten**

Das Gerät ist wartungsfrei. Nehmen Sie keine Arbeiten am Gerät vor.

**Anschlussbild**



**Abmessungen**

